

વિભાગ - 2
(MATHS-SCIENCE)

76. $\sqrt[3]{175616} =$

જવાબ : (A) 56

77. ગણિત શાસ્ત્રી આર્યભટ્ટ માટે નીચેનામાંથી કયું વિધાન સાચું નથી ?

જવાબ : 'આર્યભટ્ટ' નામના પ્રથમ ઉપગ્રહનું નિર્માણ કર્યું.

(D) $ax - by = c$ પ્રકારના સમીકરણના ઉકેલની રીત આપનાર પ્રથમ હતા.

78. વર્તુળ આલેખ દોરવા માટે કઈ બાબતનું જ્ઞાન વિશેષ જરૂરી છે ?

જવાબ : કેન્દ્ર આગળ ખુણાઓના માપ વિશે

79. પૂર્ણાંક સંખ્યા માટે નીચેના પૈકી કયું વિધાન સાચું નથી ?

જવાબ : ગુણાકારનું સરવાળા પર વિભાજન શક્ય નથી.

80. $\sqrt{14\frac{1}{16}} =$

જવાબ : $3\frac{3}{4}$

81. 8 દિવાસળીની મદદથી વધુમાં વધુ કુલ કેટલા ચોરસ રચી શકાય ?

જવાબ : ચૌદ

82. 1, 1, 4, 8, 9, 27, 16, \square પેટીમાં કઈ સંખ્યા આવશે ?

જવાબ : 64

83. કયું સુત્ર સાચું નથી ?

જવાબ : ખરાજાત = મૂળ કિંમત - વેચાણ કિંમત

84. કોઈ વસ્તુની મૂળ કિંમત ઉપર 25% વધુ ચઢાવીને MRP નક્કી કરવામાં આવે છે અને MRP ઉપર 20% કમીશન આપવામાં આવે તો નીચેનામાંથી શું થાય ?

જવાબ : 0% નફો થાય

85. બે સમાંતર રેખાઓની છેદિકાથી બનતા ખૂણાઓ માટે શું સાચું નથી ?

જવાબ : અંતઃકોણોનો તફાવત 90° હોય છે.

86. $x^2 + 3x - 8 - 5x$ ના અવયવ શોધો.

જવાબ : $(x - 4)(x + 2)$

87. $2m^2 + 3m n - 8n^2 - (m^2 - 2mn - 2n^2) = \dots\dots\dots$

જવાબ : $m^2 + 5mn - 6n^2$

88. ગણિતશાસ્ત્રી ભાસ્કરાચાર્ય માટે કયું વિધાન સાચું નથી ?

જવાબ : તેમની પત્નિનું નામ લીલાવતી હતું.

89. 1 થી 100 સંખ્યા સુધીમાં કેટલી પૂર્ણ વર્ગ સંખ્યાઓ આવે ?

જવાબ : 10

90. 1 અને 100 સંખ્યાની વચ્ચે કેટલી પૂર્ણ ઘન સંખ્યાઓ આવે ?

જવાબ : 3

91. કઈ સંખ્યાની વ્યસ્ત સંખ્યાનું અસ્તિત્વ નથી ?

જવાબ : શૂન્ય

92. $a, b \neq 0$ તથા $m, n \in Q$ હોય તો નીચેનામાંથી કયું વિધાન સાચુ નથી ?

જવાબ : $a0 = 0$

93. ગણ માટે કયું વિધાન સાચુ નથી ?

જવાબ : ગણના દરેક ઘટકને અલ્પવિરામથી છૂટો પડાય છે. અને અંતે પૂર્ણવિરામ મુકાય છે.

94. નીચેનામાંથી સાચુ વિધાન કયું ?

જવાબ : $N \in Z \in Q \in R$

95. 'ત' પરથી શરૂ થતા ગુજરાતના જિલ્લાઓનો ગણ કયા પ્રકારનો છે ?

જવાબ : એકાકી ગણ

96. તળિયાવાળા ખુલ્લા નળાકારની કુલ સપાટીનું ક્ષેત્રફળ =

જવાબ : $\pi r(2h+r)$

97. 50 સે.મી. ત્રિજ્યાના પાયાવાળી ટાંકીમાં 2 મીટર ઉંચાઈ સુધી પાણી ભરેલ છે, તેમાંથી 10 લીટરના કેટલા કેન ભરી શકાય ?

જવાબ : 157

98. એક ટ્રેનની લંબાઈ 500 મીટર છે તે 4 કી.મીટર લાંબા બોગદામાંથી 90 કી.મી. / કલાકની ઝડપથી પસાર થાય, તો ટ્રેનને આ બોગદાના એક છેડેથી દાખલ થઈ બીજા છેડે સંપૂર્ણ બહાર નિકળતા કેટલો સમય લાગે ?

જવાબ : 3 મીનીટ

99. અરજણભાઈના વાડામાં કેટલાક પશુઓ અને પક્ષીઓ છે તેમના માથા ૩૨ અને પગ ૧૦૦ થાય છે તો કેટલા પક્ષીઓ હશે ?

જવાબ : 14

100. ચતુષ્કોણ માટે કયું વિધાન સત્ય નથી ?

જવાબ : અંતર્મુખ ચતુષ્કોણના વિકર્ણો પરસ્પર છેદે છે.

101. $A = \{1, 2, 4, 8, 16, 32\}$ ને ગુણધર્મની રીતે લખો.

જવાબ : $A = \{x/x \text{ એ } 32 \text{ના અવયવો}\}$

102. ભારતીય અંક સંખ્યા મુજબ 10^{12} નું નામ આપો.

જવાબ : મહાપદ્મ

103. વિવિધ એકમો વચ્ચે જોડકાં ગોઠવો.

(1) 1 ફૂટ

(P) 1.0936 વાર

(2) 100 અર

(Q) 30.48 સે.મી.

(3) 1 એકર

(R) 1 હેક્ટર

(4) 1 મીટર

(S) 40 ગૂંદા

જવાબ : 1 - Q, 2 - R, 3 - S, 4 - P

104. $P = \{\text{ક્રિકેટ, ખોખો, હોકી, વોલીબોલ}\}$ ગણના ઉપગણની સંખ્યા કેટલી થાય ?

જવાબ : 16

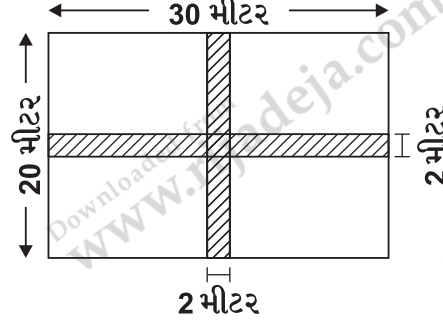
105. દશ મીટર લંબાઈની ચોરસ જમીનનું ઘાસ નીંદતા એક મજૂરને એક કલાક લાગે તો 30 મીટર લંબાઈની ચોરસ જમીનનું ઘાસ નીંદતા કેટલો સમય લાગે.

જવાબ : 9 કલાક

106. એક કામ પૂર્ણ કરવા જેટલા મજૂર રાખ્યા તેટલા દિવસમાં તે કામ પૂર્ણ થયું. જો છ માણસ વધુ રાખ્યા હોય તો એક જ દિવસમાં કામ પૂર્ણ થાય, તો કેટલા મજૂર રાખેલ હશે.

જવાબ : 3

107. 30 મીટર x 20 મીટરના બાગમાં વચ્ચે 2 મીટર પહોળાઈનો આડો અને ઉભો રસ્તો છે, તો રસ્તામાં એક ચોરસ મીટરની કેટલી લાટીઓ ગોઠવી શકાય ?



જવાબ : 96

108. $\frac{3}{7} + \frac{4}{7} \times \frac{7}{5} \div \frac{7}{10} - \frac{8}{7} = \dots\dots\dots$

જવાબ : $\frac{3}{7}$

109. કાંટાવાળી ઘડીયાળમાં 10 કલાકને 10 મીનીટના સમયે બે કાંટા વચ્ચે કેટલા અંશનો ખૂણો થાય ?

જવાબ : 115°

110. $(a + b)^2 - (a - b)^2 = \dots\dots\dots$

જવાબ : $4ab$

111. એક ટાંકીને બે નળ છે. ઉપરના નળથી ટાંકી 6 કલાકમાં ભરાય છે, જ્યારે તળીયાના નળથી ટાંકી 15 કલાકમાં ખાલી થાય છે. જો નળ એક સાથે ખોલવામાં આવે તો ટાંકીને ભરાતા કેટલો સમય લાગે ?

જવાબ : 10 કલાક

112. ગણિત માટે ઉદાહરણ આપીને નિયમ પ્રસ્થાપિત કરવો અને ત્યારબાદ તેવા બીજા ઉદાહરણો આપવા તે ગણિત શિક્ષણની કઈ પદ્ધતિ કહેવાય ?

જવાબ : આગમન નિગમન પદ્ધતિ

113. ચુંબક માટે કયું વિધાન સાચુ નથી ?

જવાબ : ચુંબકનો જે છેડો ઉત્તર દિશામાં સ્થિર થાય તેને દક્ષિણ ધ્રુવ કહે છે.

114. નીચેનામાંથી કયો પદાર્થ એસિડ નથી ?

જવાબ : ખાંડનું પાણી

115. એસિડ માટે સાચુ વિધાન કયું ?

જવાબ : સ્પર્શે દાહક હોય છે.

116. નીચેનામાંથી કયો પદાર્થ (દ્રાવણ) બેઈઝ છે ?

જવાબ : NaOH

117. $\text{NaOH} + \text{H}_2\text{SO}_4 \rightarrow$ સાચું સૂત્ર લખો.

જવાબ : $2\text{NaOH} + \text{H}_2\text{SO}_4 \rightarrow \text{Na}_2\text{SO}_4 + 2\text{H}_2\text{O}$

118. કયું બીજ દ્વિદળ નથી ?

જવાબ : જુવાર

119. બીજને ઉગવા માટે કયું પરિભળ જરૂરી નથી ?

જવાબ : શૂન્યાવકાશ

120. કુદીનો કેવા પ્રકારનું પ્રકાંડ ધરાવે છે ?

જવાબ : વિસર્પી

121. સોટીમય મૂળતંત્ર કઈ વનસ્પતિમાં જોવા મળે છે ?

જવાબ : રાયડો

122. પાણીનો મુખ્ય સ્ત્રોત કયો છે ?

જવાબ : વરસાદ

123. 1 પ્રકાશ વર્ષ =

જવાબ : 9.46×10^{12} કી.મીટર

124. કાર્બોદિત પદાર્થ પર આયોડિનનું ટીપું નાખવાથી કેવો રંગ પરીવર્તન થાય છે ?

જવાબ : ઘેરાશ પડતો કાળો રંગ

125. ચરબી માટે કયું વિધાન સાચુ નથી ?

જવાબ : શેરડી, મકાઈમાંથી વિપુલ પ્રમાણમાં ચરબી મળે છે.

126. પ્રોટીન ધરાવતા બીજ ઉપર કયા રસાયણ નાંખતા જાંબલી રંગ આપે છે ?

જવાબ : કોસ્ટિક સોડા અને મોરથૂથુ

127. વિટામીન 'ઈ' ની ઉણપથી કયો રોગ થાય છે ?

જવાબ : પાંડુ રોગ

128. નીચેનામાંથી કયો રોગ ત્રુટિજન્ય રોગ નથી ?

જવાબ : સિફીલીસ

129. વડની વડવાઈઓ શું છે ?

જવાબ : અવલંબન મૂળ

130. પર્ણના વિશિષ્ટ કાર્યો પૈકી નીચેનામાંથી કયું છે ?

જવાબ : ખોરાકનો સંગ્રહ કરે છે.

131. પાણીના વિદ્યુત વિભાજન માટે વપરાતા સાધનનું નામ આપો.

જવાબ : વોલ્ટા મીટર

132. કયો વાયુ દહનપોષક છે ?

જવાબ : ઓક્સિજન

133. કેટલા PPM થી વધુ PPM વાળું પાણી કઠિન પાણી કહેવાય ?

જવાબ : 200 PPM

134. કોષ કેન્દ્રમાં શાનો સમાવેશ થતો નથી ?

જવાબ : કણાભસૂત્રો

135. નીચેનામાંથી કઈ અંગીકા પ્રાણી કોષમાં કોષ વિભાજનની ક્રિયા વખતે દ્વિધ્રુવીય ત્રાકનું સર્જન કરે છે ?

જવાબ : તારાકેન્દ્ર

136. એક કોષી વનસ્પતિ કોષ કયો છે ?

જવાબ : વોર્ટીશેલા

137. નકારમાં માથું ધુણાવતા નાકના ટેરવાની ગતિનો પ્રકાર કયો થશે ?

જવાબ : આંદોલિત ગતિ

138. બળ કોને કહેવાય ?

જવાબ : પદાર્થની સ્થિતિમાં ફેરફાર કરનારી બાહ્ય અસરને

139. કાનમાં પેંગડું એ કાનના કયા ભાગમાં આવેલું છે ?

જવાબ : મધ્યકર્ણ

140. ભારતના કયા વૈજ્ઞાનિક જે-તે વિસ્તારની વનસ્પતિનું અવલોકન કરી ક્યાં ખોદવાથી પાણી નીકળશે અને ક્યાં કુદરતી તેલ નીકળશે તે કહી શકતા હતા ?

જવાબ : વરાહ મિહિર

141. થાઈરોઈડ ગ્રંથિમાંથી થતા થાઈરોક્સિન સાવ માટે કયું વિધાન સાચું છે ?

જવાબ : ચયાપચયની ક્રિયાઓનું નિયમન કરે છે.

142. કનિનિકાનું કાર્ય શું છે ?

જવાબ : યોગ્ય પ્રમાણમાં નાની મોટી થઈ આંખમાં પ્રવેશતા પ્રકાશનું નિયંત્રણ કરે છે.

143. “ઉર્જાનો નાશ થતો નથી તેમજ તેને ઉત્પન્ન કરી શકાતી નથી માત્ર ઉર્જાનું સ્વરૂપ બદલાય છે. વિશ્વની ઉર્જાનો જથ્થો હંમેશાં અચળ રહે છે.” - આ વિધાનને શાનો નિયમ કહે છે ?

જવાબ : ઉર્જા સંરક્ષણનો નિયમ

144. જળ વિદ્યુત મથકમાં થતું ઉર્જાનું રૂપાંતર કયા પ્રકારનું છે ?

જવાબ : ગતિ ઉર્જાનું યાંત્રિક ઉર્જામાં અને યાંત્રિક ઉર્જાનું વિદ્યુત ઉર્જામાં

145. નીચેનામાંથી કયા પ્રકારના રેશા કુદરતી રેસા છે.

જવાબ : રેશમ

146. નીચેનામાંથી કયો પ્રકાર પ્લાસ્ટિકના પ્રકારનો નથી ?

જવાબ : એકલિક

147. ગોગલ્સ(ચશ્મા)માં સૂર્યપ્રકાશથી રક્ષણ મેળવવા કયો કાય વપરાય છે ?

જવાબ : ફોટોકોમિક કાય

148. દેડકો કેવું પ્રાણી છે ?

જવાબ : ઉભયજીવી

149. નીચેનામાંથી જલોદ્ભિદ્ વનસ્પતિ કઈ છે ?

જવાબ : શિંગોડા

150. જુદા જુદા માધ્યમમાં પ્રકારશનો વેગ શોધી જોડકાં ગોઠવો.

માધ્યમ

વેગ

(1) શૂન્યાવકાશ / હવા

(P) 2,25,000 km / sec.

(2) સાદો કાય

(Q) 3,00,000 km / sec.

(3) પાણી

(R) 1,80,000 km / sec.

જવાબ : 1 - Q, 2 - R, 3 - P

